



MICRO MERLIN

Brugervejled

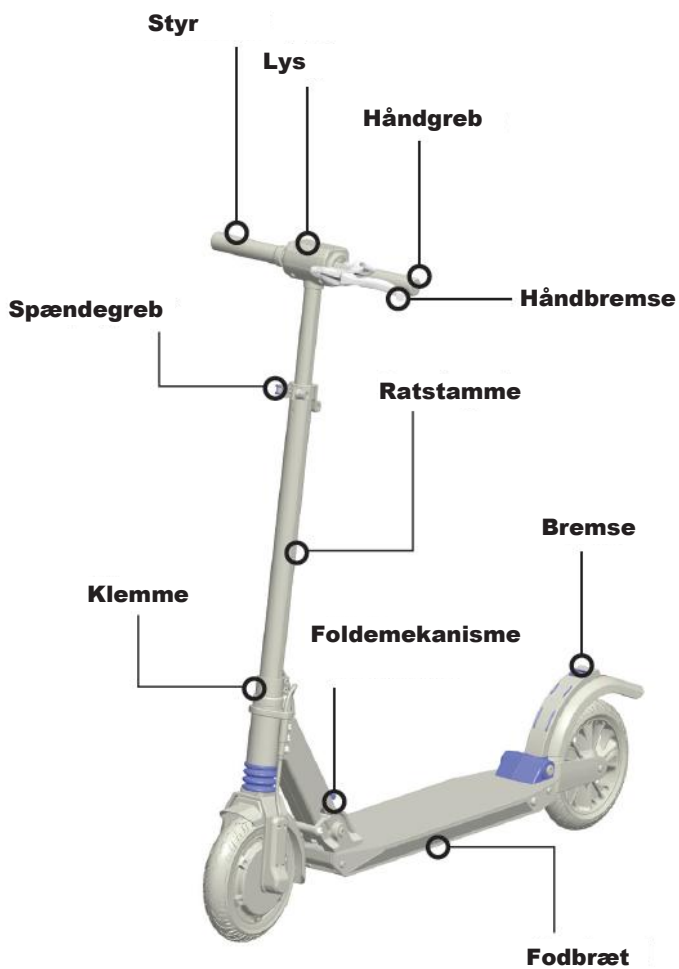


INDHOLD

1.	Komponenter	4
2.	Generel information	
	Oversættelse af originale instruktioner	5
	Forklaring af udtryk og symboler	6
3.	Anvendelsesformål	7
4.	Sikkerhedsinstruktioner	8 – 10
5.	Brugsanvisning	
	Enhedsidentifikation	11
	Slid og tæring	11
	Brugsanvisning til batteri	12
	Beskyttelse imod tyveri	12
	Transport af elektrisk løbehjul	12
	Opbevaring	12
	Hvad du skal gøre efter et fald eller en ulykke	13
	Rengøring	13
	Reparationer	13
	Instruktioner om bortskaffelse	14
6.	Indledende opsætning	
	Inden brug for første gang	15
	Før hver tur	16
7.	Fremgangsmåde	
	Udfoldelse	17
	Foldelse	18
	Foldbare håndtag	19
	At tænde og slukke lyset	19
	Oplad batteriet	20
	Bremser	21
	Aktivering af fodbremsen	21

	Aktivering af regenerativ bremse.....	22
	Ridning med elektrisk løbehjul.....	22
	Betjening af håndbremsen.....	22
	Accelerationshåndtag med tommelfingeren	23
	Fartpilot	23
	Tur programmer	23
	Indstilling af programmer	24
	Displayfunktionalitet forklaret	24
8.	Vedligeholdelse	
	Vedligeholdelse af batteri	25
9.	Tekniske data	26
10.	Overensstemmelseserklæring	27
11.	Garanti	
	Omfanget af garantiservice	28
12.	Garantibetingelser	28
13.	Micro-Pass	30
14.	Registrering af service	31

KOMPONENTER



GENEREL INFORMATION

Oversættelse af originale instruktioner

Før du begynder at bruge det elektriske løbehjul, så giv dig venligst god tid til at læse brugervejledningen omhyggeligt, især sikkerhedsinstruktionerne. Overhold vejbestemmelserne for kørsel af elektriske løbehjul, der også gælder i andre lande, og som kan være forskellige. Opbevar denne brugermanual til fremtidig reference. Hvis du giver det elektriske løbehjul til en tredjepart, skal du sørge for, at du også videregiver denne brugsanvisning.



Forklaring af udtryk og symboler

Formålet med sikkerhedssymbolerne er at henlede opmærksomheden på mulige farer. Læs forklaringerne omhyggeligt, og bekræft, at du forstår sikkerhedssymbolerne. Manglende overholdelse af sikkerhedsinstruktionerne kan føre til personskade eller skade på tredjepart samt materielle skader.

Følgende symboler og signalord bruges i denne originale brugermanual, på det elektriske løbehjul eller på emballagen:



ADVARSEL

Angiver en potentiel risiko for mellemrisiko, som kan resultere i alvorlig eller dødelig fysisk skade, hvis den ikke overholdes. Dette signalord bruges ikke til risici, der kun involverer materiel skade.



FORSIGTIG

Angiver en potentiel risiko for lav risiko, som kan resultere i mindre eller moderat personskade, hvis den ikke overholdes. Dette signalord bruges ikke til risici, der kun involverer materiel skade.



BEMÆRK

Angiver praktiske oplysninger og tip, der letter optimal brug af det elektriske løbehjul.

ANVENDELSESFORMÅL

- **Det elektriske løbehjul er udelukkende beregnet til brug som løbehjul på definerede veje og stier.**
- **Det elektriske løbehjul er beregnet til transport af en person.**
- **Det elektriske løbehjul er beregnet til personer med en maksimal vægt på 100 kg og en maksimal højde på 190 cm.**
- **Sørg for, at du har læst og forstået vejtrafikbestemmelserne i dit land, før du bruger den det elektriske løbehjul.**
- **Det elektriske løbehjul er uegnet til transport af bagage eller børn.**
- **Det elektriske løbehjul er kun beregnet til privat brug og ikke til kommercielle formål.**
- **Det elektriske løbehjul må kun bruges til personer over 16 år.**
- **Det påtænkte formål inkluderer også overholdelse af informationen i kapitlerne 'Bemærkninger om anvendelse' og 'Opretholdelse'.**
- **Det elektriske løbehjul må kun bruges som beskrevet i den originale brugsanvisning. En hvilken som helst anden brug betragtes som ikke værende i overensstemmelse og kan føre til ulykker, personlig skade og hærværk.**

SIKKERHEDSINSTRUKTIONER



ADVARSEL

til brug af elektrisk løbehjul

- **Det elektriske løbehjul må aldrig bruges, hvis du ikke er helt fortrolig med dens funktion og funktioner.**
- **Løbehjulet må ikke bruges af personer med begrænset fysik, sensorisk eller mental kapacitet, eller utilstrækkelig erfaring og ekspertise.**
- **Det elektriske løbehjul må aldrig bruges, rengøres og vedligeholdes af børn.**
- **Den ekstra elektroniske bremsehjælp (motorbremse) kan føre til en kortere bremselængde. Vær opmærksom på, at motorbremsen ikke understøttes i følgende situationer...**
 - **hvis batteriet er afladet, og hvis du kører alene med kropskraft.**
 - **hvis batteriet er 100% opladet, og energien ikke kan regenereres.**
- **Undgå at køre ved skumringstid eller under dårligt belyste forhold.**
- **Kør altid med lysende tændt for størst mulig synlighed og sikkerhed.**
- **Bær altid passende beskyttelsesudstyr.** 
- **Sørg for, at du bærer en godkendt cykelhjelm, selvom der ikke er noget lovbestemt krav.**
- **Brug altid sko.**
- **Undgå stejle skråninger da de kan føre til fald.**

- **Hold altid øje med andre vejbrugere. Andres forseelser kan muligvis resultere i ulykker og skader.**
- **Kør altid forsigtigt og hold specielt øje med vejtilstanden. Uforudsigelige vejtilstande, såsom glathed eller løv kan føre til en øget risiko for udskridning.**
- **Hop ikke med løbehjulet og sørg altid for at undgå huller i vejen, kantsten og andre hindringer.**
- **Rør ikke ved 'brakudskridning.e' efter langvarig bremsning; de kan være varme.**
- **Hvis det elektriske løbehjul udsættes for vådhed på grund af vådt vejr eller rengøring, kan fugtigheden påvirke bremsesystemets reaktionsevne. Kør på løbehjulet et sikkert sted for at tørre bremserne efter rengøring.**
- **Det elektriske løbehjul må aldrig opbevares i indendørs eller i nærheden af brandfarlige genstande.**



for tilbehør og modifikationer

- **Modificer aldrig det elektriske løbehjul eller installer aldrig forkert tilbehør, da dette vil bringe din sikkerhed i fare.**
- **Uautoriseret tilbehør kan føre til alvorlig personskade eller skade på det elektriske løbehjul.**
- **Det er forbudt at udføre 'tilpasning' eller 'tuning' af det elektriske løbehjul.**
- **Hæng ikke ting og sager såsom poser på styret, da det vil have en negativ virkning på manøvreringsegenskaberne.**



ADVARSEL

til brug af batteriet

- **Sørg for kun at genoplade batteriet med den vedlagte oplader, og kun ved temperaturer mellem 5° og 35° Celsius.**
- **Følg sikkerhedsanvisningerne på batteriet.**
- **Oplad aldrig batteriet uovervåget.**
- **Når du oplader batteriet, sørg da for ordentlig stikforbindelse, god ventilation og at det foregår i tørre omgivelser.**
- **Lad aldrig opladeren, lysnettet og tilslutningsledninger komme i kontakt med vand, da det kan give et elektrisk stød. Rør ikke batteriet og opladeren med våde hænder.**
- **Check stiktilslutningen og opladeren regulært. Hvis der er nogen som helst defekt, så få delene udskiftet.**
- **Batteriet skal altid opbevares ved temperaturer mellem 5° og 35° Celsius.**
- **Hold altid batteriet på afstand af børn og dyr.**
- **Eventuelle reparationer og vedligeholdelse af batteriet eller oplader skal foretages af en specialist.**



ADVARSEL

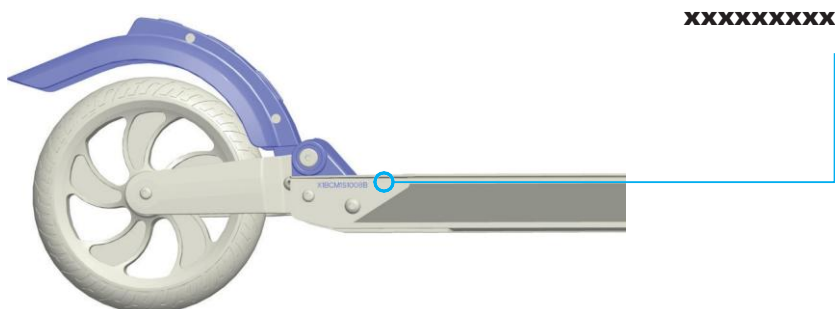
for installation, vedligeholdelse og reparation

- **Ukorrekt stramning af skruer kan føre til materialeudmattelse. Skruer bliver bløde når de er udsat for stærke belastninger og kan brække af. Dette forøger risikoen for ulykker og skader. Brug altid en skruenøgle til at stramme skruerne med.**
- **Tal altid med en specialist med hensyn til reparation af drivsystemet.**

BRUGSANVISNING

Enhedsidentifikation

- Serienummeret er på bagsiden.



- Mere information om løbehjulet kan findes på den selvklæbende etiket, der er påført løbehjulet.

Slid og tæring

Brug af det elektriske løbehjul er genstand for en naturlig slidproces. At køre i sikker stand, skal du læse kapitlet 'Vedligeholdelse', overhold vedligeholdelsesintervaller og få dem registreret i serviceposten af et autoriseret servicecenter. Følg instruktionerne i afsnittet 'Før hver tur', hver gang du starter det elektriske løbehjul.

Brugsanvisning til batteri

Det indbyggede litiumionbatteri er en high-tech vare som giver særdeles god præstation med den korrekte håndtering og vedligeholdelse. Læs og følg venligst instrukserne i afsnittet 'Oplad batteriet' i kapitlet 'Drift' og instrukserne til 'Vedligeholdelse af batteri' i kapitlet 'Vedligeholdelse'.

Beskyttelse imod tyveri

Sørg for at du aldrig forlader det elektriske løbehjul uden opsyn, og beskyt den altid for tyveri med en passende lås. Brug en kommercielt tilgængelig cykellås til at sikre det elektriske løbehjul i området bag baghjulet.

Transport af det elektriske løbehjul

Batterierne er omfattet af Produktsikkerhedsloven for farlige produkter. Trejdeparter skal benytte specielle emballerings- og mærkningskrav (f.eks. luftfragt eller standardpakketjenester). Med hensyn til shipping, kontakt da venligst en ekspert indenfor farlige produkter. Transporter eller ship ikke beskadigede batterier.

Opbevaring

Efterlad ikke dit løbehjul i direkte sollys eller koldt vejr for længere perioder ad gangen. Den ideelle opbevaringstemperatur for dit løbehjul og dit batteri er mellem 15° til 20° Celsius. Opbevar ikke det elektriske løbehjul indendørs, men i stedet i garagen.

Hvad du skal gøre efter et fald eller en ulykke

Efter et fald eller en ulykke, tag det elektriske løbehjul til et offentligt servicecenter og få den undersøgt for skader.

Rengøring

For at forhindre skrue rust og unødvendigt slitage, anbefales det at du fuldstændigt rengør og tørrer enheden hver tredje måned, og efter hver køretur i regnen. Efter rengøring, rens da løbehjulet med rent vand for at fjerne eventuelle spor af rengøringsprodukter. Tør derefter løbehjulet med en klud.



BEMÆRK

Brug enhedsspecifikke rengøringsmidler og plejeprodukter samt en blød svamp. Opløsningsmidler må aldrig bruges til rengøring. Undgå at rengøre løbehjulet direkte under rindende vand.

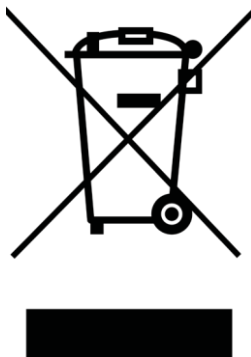
Reparerer

Lad en autoriseret dealer udføre alle reparationerne, eller et autoriseret servicecenter. Reparation ikke nogen af de elektriske dele selv. Kun en specialist må åbne afskærmninger med indbyggede elektriske komponenter.

Instruktioner om bortskaffelse

Vær opmærksom på miljøet under bortskaffelse, og bemærk følgende instrukser:

- **Det elektriske løbehjul og tilhørende komponenter (f.eks. batteri) må kun bortskaffes hos et godkendt bortskaffelsesfirma eller på lokalt bortskaffelses anlæg.**
- **Bemærk nuværende forordninger. Hvis du er i tvivl, skal du kontakte dit bortskaffelses anlæg for miljømæssigt forsvarlig bortskaffelse. Bortskaf aldrig batterier og elektriske apparater med husholdningsaffald!**



INDLEDENDE OPSÆTNING

Inden brug for første gang

- **Kontroller omfanget af levering:**
 - **Løbehjul, oplader og strømkabel, brugervejledning**
- **Afslutningen på denne brugervejledning indeholder micro-Pass. Udfyld micro-Pass, og opbevar den sammen med købskvitteringen. Micro-Pass muliggør en problemfri behandling af reparationer og garantispørgsmål.**
- **Batteriet er kun devist opladet ved levering. Inden brug for første gang, genoplad batteriet fuldstændigt med den vedlagte oplader.**

Før hver tur

Det elektriske løbehjul skal gennemgå en teknisk kontrol inden hver tur. Køretøjet er leveret af producenten og er fuldstændigt klar til brug. Fordi der kan forekomme defekter, der potentielt kan forringe køretøjets funktion under transport såvel som under en hvilken som helst periode bort fra vejen, vær da venligst altid opmærksom på følgende punkter inden brug for første gang:

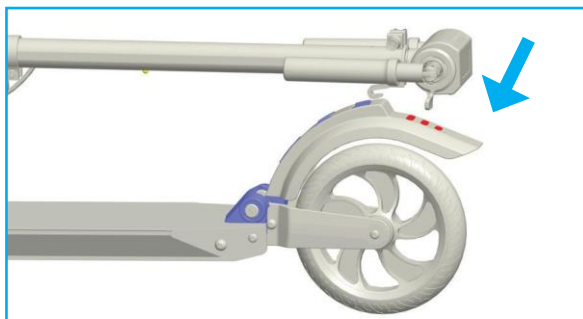
Test varen	Test indholdet
Lys	Er lysene tændt?
Almindelig tilstand	Er alle skruer strammet ordentligt fast og er alle komponenter sikret?
Bremser	Er bremserne fastsat rigtigt og fungerer de fuldt ud?
Foldemekanisme	Har foldemekanismen klikket ordentligt på plads, og er spændearmen lukket og strammet ordentligt?
Batteristatus	Er batteriet tilstrækkeligt opladet?
Nuværende køreform	Hvilken køreform er indstillet på nuværende tidspunkt?

FREM GANGSMÅDE

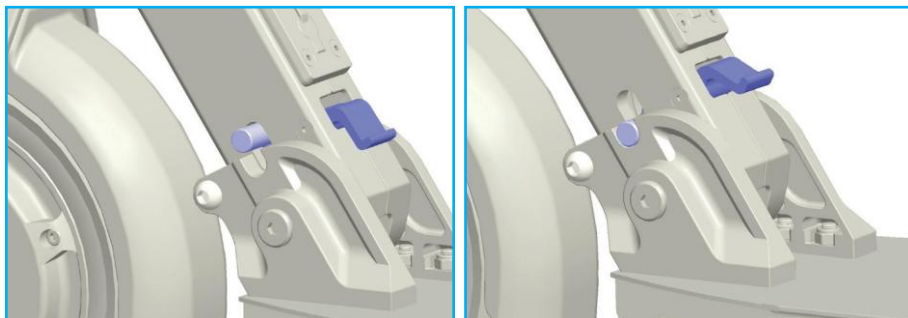
Udfoldelse

Det elektriske løbehjul er leveret sammenfoldet. I et par enkle trin, er den foldet ud og klar til at køre på. Følgende forklarer hvordan du folder løbehjulet ud.

1. Tryk hårdt på bagbremsepedal for at frigive den frontmonterede grebklinge.

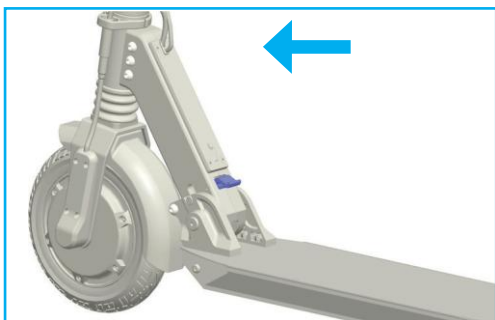


2. Træk forhjulskablet op indtil du hører et klik. Bolten på foldeblokken er nu placeret korrekt på plads.



Sammenklapning

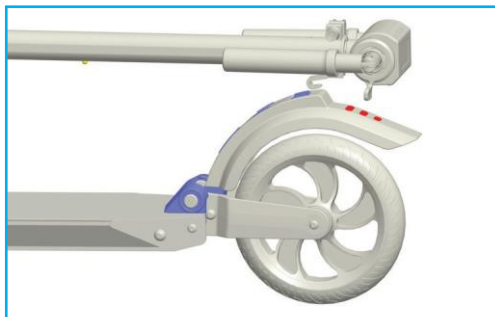
1. For at folde dit løbehjul skal du skubbe det blå håndtag ned med din fod, mens tryk påføres på styret i retning af kørsel.



2. Løbehjulet har ikke sidestativ. Du kan lade det stå ved at folde det delvist

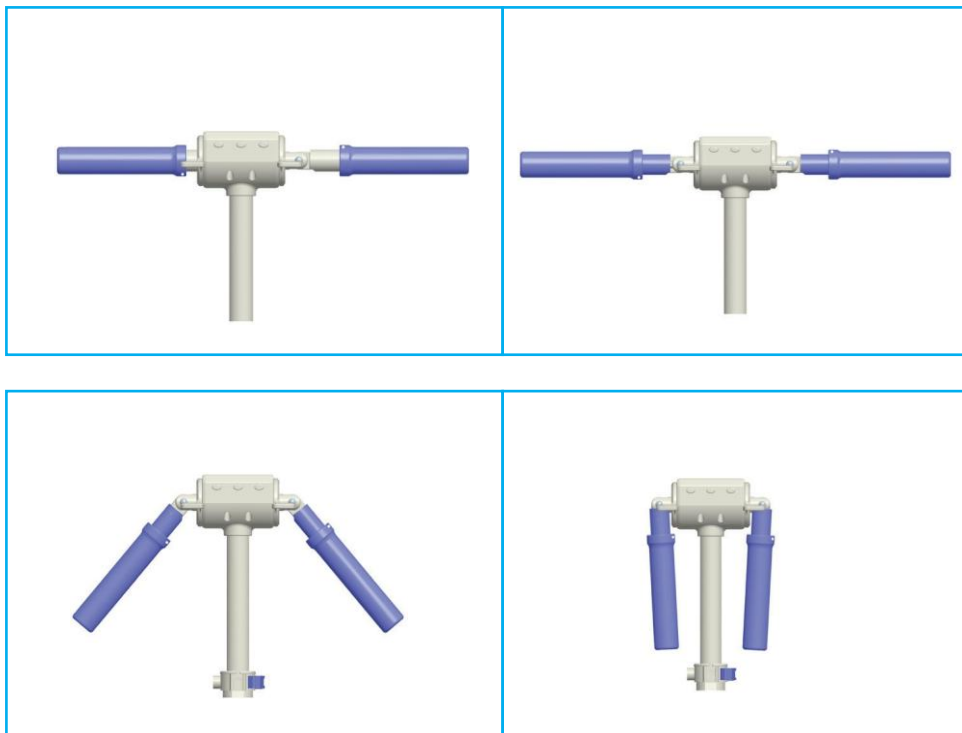


3. Klik på krogen på det lodrette rør ind i bagbremsepedal.



Foldbare håndtag

Fold håndtagene for at opbevare det kompakt. Gør dette ved at trække håndtagene vandret ud og folde dem ned. Udfold dem ved at skubbe dem lidt op, og de klikker automatisk på plads.



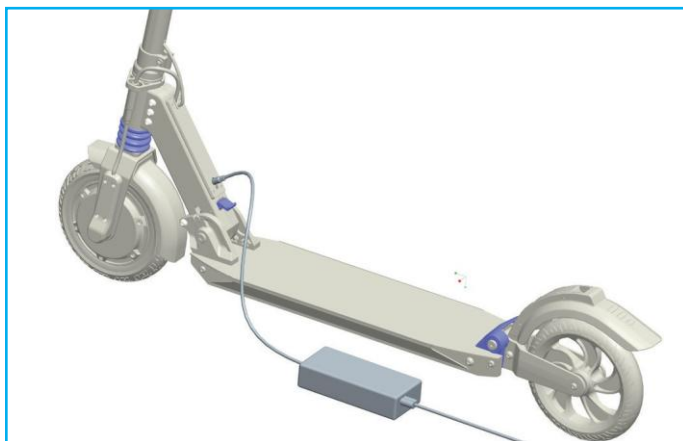
At tænde og slukke lyset

- **Løbehjulet er udstyret med en lysensor, der automatisk tænder lysene ved lav lysstyrke. Lysene kan til enhver tid tændes/slukkes ved at trykke på lysknappen på displayet. Autolyset slukkes i standardtilstanden. Tryk hurtigt på lysknappen for at tænde/slukke lyset.**
- **Tryk på lysknappen i 3 sekunder for at indstille AUTO-lyskonfigurationen. AUTO-lyskonfigurationen er tændt, hvis du ser AUTO på displayet. Tryk på knappen igen i 3 sekunder for at slukke den.**

Oplad batteriet

Følgende beskriver opladningen:

- **Tilslut det elektriske løbehjul til opladeren.**
- **Tilslut opladeren til en stikkontakt. Du kan se at opladeren og løbehjulet er tilsluttet korrekt når LED skærmen på strømforsyningsenheden skifter til rød (dette kan tage nogle få sekunder).**
- **Når løbehjulet er helt opladet, vil LED skærmen på opladeren skifte til grøn.**



ADVARSEL

De installerede batterier er genopladelige lithium-ion-batterier. Oplad aldrig batterier, der ikke er beregnet til at blive genopladet.

Bremser

Brug adskillige bremser på same tid såvidt muligt når du bremser. Skift imellem bremserne under lange ture ned ad bakke for at undgå overopvarmning.

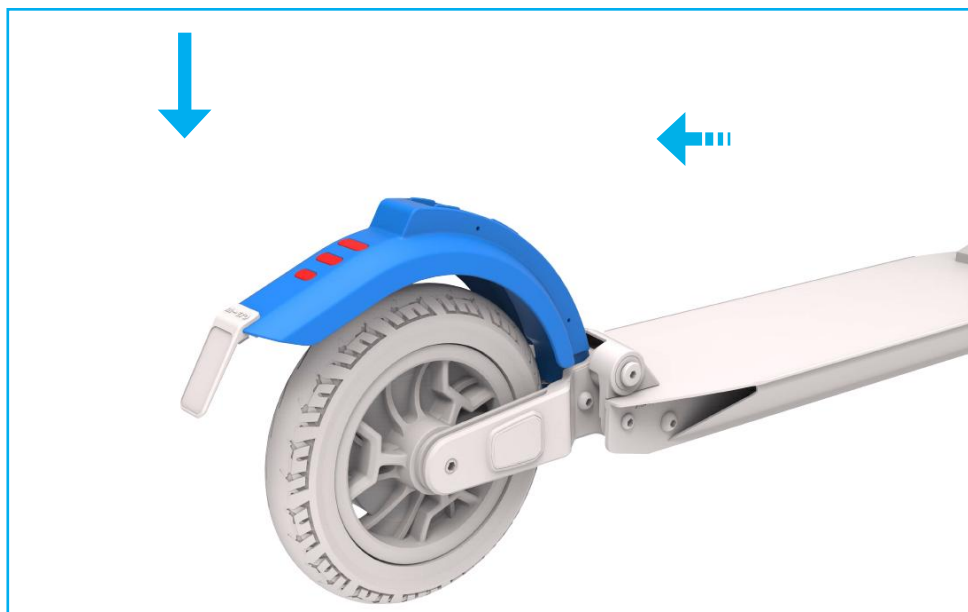


ADVARSEL

Fugtige eller våde vejoverflader forårsager større bremselængde. Vær forsigtig og aftag farten på glatte eller ujævne vejoverflader.

Aktivering af fodbremsen

Under bremsning, sæt din krop så at tyngdepunktet vender mod baghjulet for at opnå den bedste bremsevirkning. Når du rykker din vægt bagud og nedad aftages bremselængden væsentligt.



Aktivering af regenerativ bremse

Tryk det venstre tommelfingerhåndtag nedad for at aktivere den regenerative bremse (motorbremse).



Kør med det elektriske løbehjul



ADVARSEL

Kør langsomt for at vende dig til den nye kørefornemmelse, specielt når du kører for første gang. Vær opmærksom på, at kørsel med højere hastigheder på det elektriske løbehjul vil resultere i en længere bremselængde.

Betjening af håndbremsen

For at aktivere håndbremsen (tromlebremse på baghjulet, træk håndtaget på venstre side. Betjening af håndbremsen aktiverer motorbremsen automatisk.



Accelerationshåndtag med tommelfingeren

Det elektriske løbehjul har et tommelfingerhåndtag (højre side), der kan bruges til at regulere hastigheden. Start med at skubbe foden fra jorden, og tryk derefter tommelfingerhåndtaget nedad for at accelerere løbehjulet.



Fartpilot

Det elektriske løbehjul har fartpilot. Funktionen Fartpilot deaktiveres som standard. Følg disse trin for at aktivere funktionen Fartpilot:

1. Tryk på tommelfingerbremsen (venstre side), og hold den nede
2. Tænd for løbehjulet
3. Tryk på speederen (højre side) 5 gange efter hinanden

Funktionen Fartpilot er nu aktiv. Løbehjulet holder sin hastighed automatisk, hvis du holder speederen ved en bestemt hastighed nede i fem sekunder. Deaktiver fartpiloten ved at trykke på en hvilken som helst bremse til enhver tid.

Gentag trin 1-3 ovenfor for at deaktivere funktionen Fartpilot.

Tur programmer

Det elektriske løbehjul har adskillige indstillede tur programmer. For eksempel, Eco-funktionen giver dig muligheden for at rejse bekvemmeligt over lange distancer, hvorimod Sport funktionen får dig til at klatre hurtigt op i bjerge.

Køre Program	Programvisning på displayet	Maks. strøm	Maksimum Hastighed*
Fodgænger funktion	1.	250 Watt	6 km/h
Eco-tilstand	2.	300 Watt	20 km/h
Standardtilstand	3.	400 Watt	25 km/h
Sport funktion	4.	500 Watt	25 km/h

* I henhold til landespecifikke regler kan den maksimale hastighed være begrænset til 20 km/t.



Det elektriske løbehjul er ikke godkendt til almindelig brug på offentlige veje. Vær opmærksom på at hvert land har særforordninger og restriktioner for elektriske køretøjer i vejtrafik (især med hensyn til maksimal hastighed, ydelse og autoriserede veje). Informer dig selv om de gældende retningslinjer for dit land personligt og i detaljer.

Indstilling af programmer

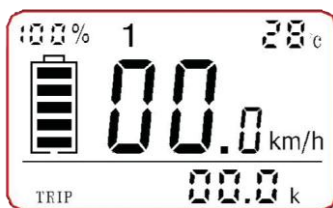
Du kan skifte mellem de enkelte programmer på følgende måde:

1. Tryk på tommelfingerbremsen (venstre side), og hold den nede
2. Tænd for løbehjulet
3. Tryk på speederen (højre side) en til fire gange i træk for at aktivere programmerne (1 = Gåfodtilstand, 2 = Eco-tilstand, 3 = Standardtilstand, 4 = Sporttilstand) Kør med løbehjulet for at se det aktiverede program.

Skærmgrænseflade og funktioner

Følgende illustration viser de forskellige positioner på displayet.

- Tallet (1-3) øverst på skærmen viser gjeldende hastighetsnivå.
- Temperaturindikasjonen er øverst i høyre hjørne.
- De store tallene i sentrum viser gjeldende hastighet.
- Batteriikonet som ligger til venstre og prosentvis antall viser nåværende tilstand av ladning på batteriet.
- Det nederste området viser gjeldende turavstand (TRIP) eller total kjørelengde (ODO).
 - Bytt mellom TRIP og ODO ved å trykke kort på 'M' -knappen.
 - Still TRIP-avstanden til null ved å trykke på 'M'-knappen i tre sekunder.



Lys



M'



Tænd/Sluk

VEDLIGEHOJDELSE

For at sørge for en lang levetid på det elektriske løbehjul, er det nødvendigt at få løbehjulet synet en gang om året, eller hver 500 kilometer (hvad der en kommer føret) hos et autoriseret service center. Giv service centret din service registrering, og sørg for at ydelsen er blevet indtasted korrekt.



BEMÆRK

Når det elektriske løbehjul er blevet brugt i de første 5 timer, skal du kontrollere, om alle skruer er spændt, og om nødvendigt spænd løse skruer.

Vedligeholdelse af batteri

Følg venligst instrukserne for pleje for at sikre en lang levetid på din batteripakke.

- **Opbevar batterier ved en temperatur mellem 5° og 35° Celsius.**
- **Genoplad batteriet fuldstændigt straks efter køb.**
- **Genoplad batteriet hver tredje måned hvis løbehjulet ikke er i brug.**
- **Batteriet har behov for at blive genopladet tre dage efter det er fuldkommen drænet.**



BEMÆRK

Skade som er et resultat af misligholdelse af de ovenstående instrukser for pleje er ikke dækket under garanti.

TEKNISKE DATA

	Micro Merlin
Artikel nummer	EM0035, EM0049, EM0055, EM0056, EM0062
Hjulstørrelse (forhjul/baghjul)	200 / 200 mm
Vægt	12 kg
Speeder	✓
Forhjuls- og baghjulsbremse	✓
Intelligent baglys	✓
Intelligent frontlys	✓
Præstationsevne (maks. effekt)	250 / 300 / 400 / 500 Watt
Hjulmateriale	Gummi
Højden af styret	1085 mm
Samlede længde	1050 mm
Batteri	36 V / 7.8 Ah / 280 Wh
Celler	LG
Dækningsområde	25 km *
Hastighed	6 / 20 / 25 km/h
Opladetid	3 h
Ladestatus	indikation på display

(*) selvstændighed baseret på normale omstændigheder (flad overflade, temperatur på 20° celsius, 75 kg kørevægt)

OVERENSSTEMMELSESERKLÆRING

Producent:

Micro Mobility Systems Ltd. Bahnhofstrasse 10
8700 Küsnacht
Schweiz

Autoriseret repræsentant for udarbejdelse af
teknisk dokumentation:

Micro Mobility Systems Ltd. Bahnhofstrasse 10
8700 Küsnacht
Schweiz

Produkt:

Elektriske løbehjul (E-scooter)
em0049 Micro Merlin CH
em0055 Micro Merlin UK
em0035 Micro Merlin EU
em0062 Micro for Honda E-Scooter

Serienummer:
XXXXXXXXXXXX

Oplader:
5252 Oplader V4

• **Ovenstående product overholder følgende direktiver:**

- • Maskindirektiv 2006/42/EC
- • EMC-direktiv 2014/30/EU
- • LVD-direktiv 2014/35/EU
- • RoHS-direktiv 2014/65/EU

• **De følgende (harmoniserede) standarder er blevet benyttet ved inspektionen:**

- • EN ISO 12100:2010 Maskindirektiv Løbehjul
- • EN61000-6-1:2007 EMC Løbehjul/Oplader
- • EN55014-1:2006+A1+A2 EMC Oplader
- • EN55014-2:1997+A1+A2 EMC Oplader
- • EN61000-3-2:2014 EMC Oplader
- • EN61000-3-3:2013 EMC Oplader
- • EN61000-6-3:2011 EMC Løbehjul/Oplader
- • EN60335-1:2012 LVD Løbehjul/Oplader
- • EN60335-2-29:2004/A2:2010 LVD Oplader
- • 2002/95/EC, 2011/65/EU, 2015/865/EURoHS Løbehjul/Oplader
- • EC1907/2006 REACH Løbehjul

• **Andre anvendte tekniske standarder og specifikationer:**

- • EN14619 Løbehjul – Sikkerhedskrav

24.04.2020 Küsnacht



Wim Ouboter, CEO

GARANTI

Følgende garantiservice kan forventes:

- **To års garanti på komponenter: Fodbræt, komplet frontmontering og bremsepedal. Alle sliddele, små dele og skruer er ikke omfattet af denne garanti.**
- **Et års garanti for batteriet eller 300 fulde opladningscykluser (alt efter, hvad der sker først). Vi garanterer en resterende kapacitet på 60 % af den originale nominelle kapacitet.**
- **Et års garanti på elektriske komponenter: Motor, display, controller og kabler.**

Omfanget af garantiservice

I henhold til denne garanti forpligter Micro sig til følgende tjenester i de respektive garantiperioder: på foranledning af Micro, til reparation eller udskiftning med ækvivalente dele/komponenter, hvor udskiftningen kan variere fra originalen med hensyn til model og/eller farve; tjenester, der ikke er dækket af garantien og falder inden for forhandlerens kvalifikationer, samt rengøring af løbehjul, der leveres i en uren tilstand, faktureres til den faste timepris inklusive alle afholdte omkostninger til materialer og transport;

- **Enhver service, der ydes under garanti (reparation/udskiftning), udvider ikke den originale garanti.**
- **Krav, der er forskellige fra de ovennævnte, gælder ikke.**

GARANTIVILKÅR OG BETINGELSER

Garantien dækker ikke skader, der er forårsaget af følgende:

- **Skader, der skyldes manglende genopladning af batteriet, når det er nødvendigt.**

- **Skader, der er forårsaget af opbevaring, opladning eller brug uden for det specificerede temperaturområde.**
- **Forkert brug, upassende anvendelse eller uagtsom handling (f.eks. springer).**
- **Forkert ændring fra tredjepart (f.eks. ved at åbne fodpladen).**
- **Forkert opladning (f.eks. ved opladning med en anden oplader end den medfølgende).**
- **Overskridelse af den maksimale hastighed på 40 km/t når man kører det ned ad bakke.**
- **Tekniske ændringer af løbehjulet uden at opnå producentens samtykke.**
- **Efterfølgende konvertering/installation af ikke-kompatible eller ikke-originale dele.**
- **Sliddele såsom kuglelejer, glidelejer, lejebolter og lejeskruer osv.**
- **Manglende overholdelse af vedligeholdelsesintervaller.**
- **Skader som følge af manglende eller forkerte indstillinger eller slidte komponenter.**
- **Konsekvenser af at falde.**
- **Eventuelle personlige eller materielle skader på tredjepart eller ejendom, der skyldes brugen af løbehjulet.**
- **Skader, der opstår som følge af brug af uegnede rengøringsmidler, redskaber såsom højtryksrensere eller tilsætningsstoffer.**
- **Skader forårsaget af uagtsomhed fra brugeren i forbindelse med vandbeskyttelse (det elektriske løbehjul er sprøjtsikker, men ikke vandtæt).**

Klausul om uadskillelighed

Hvis en bestemmelse i denne garanti er eller bliver ugyldig, eller har et smuthul, der skal lukkes, vil dette ikke påvirke effektiviteten af de andre bestemmelser. Den manglende eller ugyldige bestemmelse erstattes af en bestemmelse, der er så tæt som muligt på hensigten og formålet med den oprindelige bestemmelse.

Lovvalg og værneting

I tilfælde af tvister, der skyldes denne garanti (også med hensyn til spørgsmålet om dens eksistens eller gyldighed), er der enighed om, at det eksklusive værneting er Domstolen i Zürich. Den nuværende købsaftale er underlagt schweizisk lov med undtagelse af konfliktlove og De Forenede Nationers konvention om aftaler om internationale køb (FNs salgskonvention).

MICRO-PASS

Udfyld Micro-Pass, og opbevar den sammen med købskvitteringen.

Ejer

Navn og efternavn

Gade/husnummer

Postnummer

Land

Løbehjul

Serienummer

Model

Farve

Hjulstørrelse

Særlige funktioner

Købsdato

Forhandlerens navn

Forhandleradresse

Købspris



REGISTRERING AF SERVICE

Vedligeholdelse af det elektriske løbehjul skal registreres i serviceregisteret. Dit elektriske løbehjul skal kontrolleres af et autoriseret servicecenter en gang om året eller hver 500 kilometer.

Type ordre	<input type="radio"/> Årlig vedligeholdelse <input type="radio"/> Reparation
Udført dato	
Udført af	
Ordrenummer	
Værker udført	
Udført mod betaling	
Dato, underskrift, stempel	

Type ordre	<input type="radio"/> Årlig vedligeholdelse <input type="radio"/> Reparation
Udført dato	
Udført af	
Ordrenummer	
Værker udført	
Udført mod betaling	
Dato, underskrift, stempel	

