

MICRO MERLIN

Používatel's

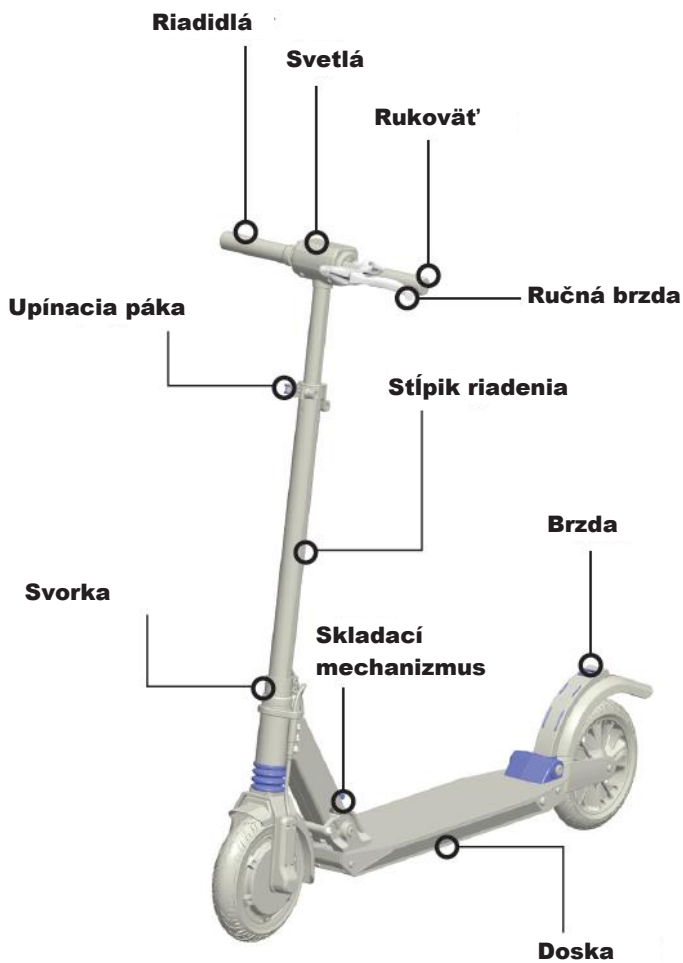


OBSAH

1.	Komponenty	4
2.	Všeobecné informácie	
	Preklad pôvodných pokynov	5
	Vysvetlenie pojmov a symbolov	6
3.	Určené použitie	7
4.	Bezpečnostné pokyny	8 – 10
5.	Návod na použitie	
	Identifikácia jednotky	11
	Opotrebovanie	11
	Návod na použitie batérie	12
	Ochrana pred krádežou.....	12
	Preprava elektrickej kolobežky	12
	Skladovanie	12
	Čo robiť po páde alebo nehode	13
	Čistenie.....	13
	Oprava	13
	Pokyny na likvidáciu	14
6.	Prvé nastavenie	
	Pred prvým použitím	15
	Pred každou cestou.....	16
7.	Ovládanie	
	Rozloženie	17
	Skladanie	18
	Skladacie rukoväte	19
	Zapnutie a vypnutie svetla	19
	Nabíjanie batérie.....	20
	Brzdy	21
	Ovládanie nožnej brzdy	21

	Ovládanie regeneračnej brzdy	22
	Jazda na elektrickej kolobežke	22
	Ovládanie ručnej brzdy	22
	Páčka zrýchlenia palcom	23
	Tempomat.....	23
	Režimy jazdy.....	23
	Nastavenie režimov jazdy	24
	Vysvetlenie funkcií displeja.....	24
8.	Údržba	
	 Údržba batérie	25
9.	Technické údaje	26
10.	Vyhlásenie o zhode	27
11.	Záruka	
	 Rozsah záručných služieb.....	28
12.	Podmienky záruky	28
13.	Micro-Pas	30
14.	Servisný záznam	31

KOMPONENTY



VŠEOBECNÉ INFORMÁCIE

Preklad pôvodných pokynov

Predtým, ako začnete používať elektrickú kolobežku, venujte prosím čas pozornému prečítaniu používateľskej príručky, najmä bezpečnostných pokynov. Dodržiavajte predpisy týkajúce sa cestnej premávky pre elektrické kolobežky, ktoré platia aj v iných krajinách a ktoré sa môžu líšiť. Tento návod si uschovajte pre prípadné budúce použitie. Ak odovzdáte elektrickú kolobežku tretej strane, nezabudnite prosím odovzdať aj túto používateľskú príručku.



Vysvetlenie pojmov a symbolov

Účelom bezpečnostných symbolov je upozorniť na možné nebezpečenstvá. Pozorne si prečítajte vysvetlenia a uistite sa, že bezpečnostným symbolom rozumiete. Nedodržanie bezpečnostných pokynov môže viesť k zraneniu osôb alebo zraneniu tretích strán, ako aj k poškodeniu majetku.

V tejto pôvodnej používateľskej príručke, sú na elektrickej kolobežke alebo na obale používané tieto symboly a signálne slová:



VAROVANIE

Označuje potenciálne stredne rizikové nebezpečenstvo, ktoré ak sa nedodrží, môže mať za následok vážne alebo smrteľné fyzické zranenie. Toto signálne slovo sa nepoužíva pre riziká, ktoré zahŕňajú výlučne materiálne poškodenie.



UPOZORNENIE

Označuje potenciálne nízke rizikové nebezpečenstvo, ktoré ak sa nedodrží, môže viesť k ľahkému alebo stredne ťažkému zraneniu. Toto signálne slovo sa nepoužíva pre riziká, ktoré zahŕňajú výlučne materiálne poškodenie.



POZNÁMKA

Označuje praktické informácie a tipy, ktoré uľahčujú optimálne použitie elektrickej kolobežky.

URČENÉ POUŽITIE


- **Elektrická kolobežka je určená výlučne na použitie ako kolobežka na vymedzených cestách a chodníkoch.**
- **Elektrická kolobežka je určená na prepravu jednej osoby.**
- **Elektrická kolobežka je navrhnutá pre osoby s maximálnou hmotnosťou 100 kg a maximálnou výškou 190 cm.**
- **Pred použitím elektrickej kolobežky sa uistite, že ste si prečítali a porozumeli pravidlám cestnej premávky vo vašej krajine.**
- **Elektrická kolobežka nie je vhodná na prepravu batožiny alebo detí.**
- **Elektrická kolobežka je určená len na súkromné použitie a nie na komerčné účely.**
- **Elektrická kolobežka je vhodná pre osoby staršie ako 16 rokov.**
- **Zamýšľané použitie tiež zahŕňa aj súlad s informáciami v kapitolách „Poznámky k používaniu“ a „Údržba“.**
- **Elektrickú kolobežku používajte len tak, ako je popísané v pôvodnej používateľskej príručke. Akýkoľvek iný typ použitia sa považuje za nevyhovujúci a môže viesť k nehodám, zraneniu osôb alebo vecným škodám.**

BEZPEČNOSTNÉ POKYNY



VAROVANIE

pre používanie elektrickej kolobežky

- **Elektrickú kolobežku nepoužívajte ak nie ste plne oboznámení s jej prevádzkou a funkciami.**
 - **Kolobežku nesmú používať osoby s obmedzenou fyzickou, zmyslovou alebo duševnou schopnosťou, alebo nedostatkom skúseností a odborných znalostí.**
 - **Deti nesmú elektrickú kolobežku používať, čistiť alebo udržiavať.**
 - **Dodatočná elektronická brzdoá asistancia (motorová brzda) môže viesť ku kratšej brzdonej dráhe. Majte na pamäti, že motorová brzda nie je podporovaná, ak...**
 - je vybitá batéria a jazdíte iba s telesnou silou.
 - je batéria nabitá na 100%, a preto nie je možné regenerovať energiu.
 - **Vyhňte sa jazde za súmraku alebo za zle osvetlených podmienok.**
 - **Pre optimálnu viditeľnosť a bezpečnosť vždy jazdíte so zapnutými svetlami.**
- 
- **Vždy používajte vhodné ochranné vybavenie.**
 - **Nezabudnite nosiť schválenú vhodnú prilbu na bicykel, aj keď na to neexistujú žiadne zákonné požiadavky.**
 - **Vždy noste obuv.**
 - **Vyhňte sa prudkým poklesom, pretože môžu viesť k pádom.**

- **Vždy dbajte na ostatných účastníkov cestnej premávky. Nesprávne správanie iných môže viesť k nehodám a zraneniam.**
 - **Vždy jazdite opatrne a venujte osobitnú pozornosť stavu vozovky. Nepredvídateľné cestné podmienky, ako napríklad šmykl'avosť alebo lístie, môžu viesť k zvýšenému riziku šmyku.**
 - **Neskáčte s kolobežkou a vždy sa uistite, že sa vyhnete výmoľom, obrubníkom a iným prekážkam.**
 - **Po dlhšom brzdení sa nedotýkajte brzdy; môže byť horúca.**
 - **Ak je elektrická kolobežka vystavená vlhku vplyvom mokrého počasia alebo čistenia, vlhkosť môže ovplyvniť citlivosť brzdového systému. Po čistení jazdite na kolobežke na bezpečnom mieste, aby ste vysušili brzdy.**
 - **Elektrickú kolobežku nikdy neskladujte v obytných priestoroch alebo v blízkosti horľavých predmetov.**
-



pre príslušenstvo a úpravy

- **Elektrickú kolobežku nemodifikujte ani neinštalujte nesprávne príslušenstvo, pretože to ohrozí vašu bezpečnosť.**
- **Používanie nepovoleného príslušenstva môže spôsobiť vážne zranenie alebo poškodenie elektrickej kolobežky.**
- **„Úprava“ alebo „tuning“ elektrickej kolobežky sú zakázané.**
- **Na riadidlá nevešajte predmety, ako sú tašky, pretože to bude mať nepriaznivý vplyv na funkcie ovládania.**



VAROVANIE

pre používanie batérie

- **Batériu nabíjajte iba s priloženou nabíjačkou a len pri teplotách medzi 5° a 35°C.**
- **Dodržiavajte bezpečnostné pokyny uvedené na batérii.**
- **Batériu nikdy nenabíjajte bez dozoru.**
- **Pri nabíjaní batérie zabezpečte správne pripojenie, dostatočné vetranie a suché prostredie.**
- **Nikdy neprivádzajte nabíjačku, napájanie a pripojovacie káble do kontaktu s vodou, pretože to môže spôsobiť elektrický šok. Nedotýkajte sa batérie ani nabíjačky mokrymi rukami.**
- **Pravidelne kontrolujte pripojovaciu zástrčku a nabíjačku. V prípade poškodenia ich dajte vymeniť.**
- **Batérie skladujte vždy pri teplote 5° až 35°C.**
- **Batériu uchovávajte vždy mimo dosahu detí a zvierat.**
- **Akékoľvek opravy a údržbu batérie alebo nabíjačky musí vykonávať odborník.**



VAROVANIE

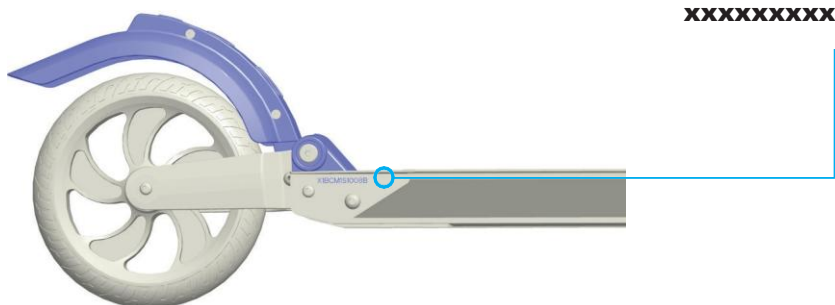
pre nastavenie, údržbu a opravy

- **Nesprávne dotiahnutie skrutiek môže viesť k únave materiálu. Skrutky sa stanú mäkkými, keď sú vystavené nadmernému namáhaniu a môžu sa roztrhnúť. Tým sa zvyšuje riziko nehôd a zranení. Na dotiahnutie skrutiek vždy používajte momentový kľúč.**
- **Opravy systému pohonu vždy konzultujte s odborníkom.**

NÁVOD NA POUŽITIE

Identifikácia jednotky

- Sériové číslo je uvedené na zadnej strane.



- Viac informácií o kolobežke nájdete na štítku pripevnenom na kolobežke.

Opotrebovanie

Používanie Elektrickej kolobežky vedie k prirodzenému opotrebeniu. Aby ste zabezpečili bezpečnú jazdu po celý čas, prečítajte si kapitolu „Údržba“, dodržiavajte intervaly údržby a dajte ich zaznamenať v servisnom zázname autorizovaného servisného strediska. Vždy keď spustíte elektrickú kolobežku postupujte podľa pokynov v časti „Pred každou cestou“.

Návod na použitie batérie

Vstavaná lítium-iónová batéria je vysoko moderným produktom, ktorý poskytuje vynikajúci výkon pri správnej manipulácii a údržbe. Prečítajte si a dodržiavajte časť „Nabíjanie batérie“ v kapitole „Ovládanie“ a pokyny v časti „Údržba batérie“ v kapitole „Údržba“.

Ochrana pred krádežou

Uistite sa, že nikdy nenechávate svoju elektrickú kolobežku bez dozoru a vždy ju budete chrániť pred krádežou vhodným zámkom. Na uzamknutie elektrickej kolobežky v oblasti zadného kolesa použite komerčne dostupný zámok pre bicykle.

Preprava elektrickej kolobežky

Batérie podliehajú právnym predpisom pre nebezpečný tovar. Na prepravu tretími stranami sa vzťahujú osobitné požiadavky na balenie a označovanie (napr. letecká nákladná doprava alebo preprava balíkov). V prípade prepravy kontaktujte odborníka na nebezpečný tovar. Poškodené batérie neprepravujte ani neprepravujte.

Skladovanie

Svoju kolobežku nenechávajte, po dlhšiu dobu, na priamom slnečnom svetle alebo v chladnom počasí. Ideálna skladovacia teplota pre vašu kolobežku a batériu je medzi 15° až 20°C. Elektrickú kolobežku neskladujte v obytných priestoroch, ale v garáži.

Čo robiť po páde alebo nehode

Po páde alebo nehode dajte svoju elektrickú kolobežku do autorizovaného servisného strediska a nechajte skontrolovať, či nie je poškodená.

Čistenie

Aby sa zabránilo korózii skrutiek a zbytočnému opotrebeniu, odporúča sa prístroj dôkladne vyčistiť a osušiť každé tri mesiace a po každej jazde v daždi. Po vyčistení kolobežku opláchnite čistou vodou, aby sa odstránili akékoľvek stopy použitého čistiaceho prostriedku. Potom kolobežku vysušte handričkou.



POZNÁMKA

Používajte čistiace a ošetrovacie prostriedky špecifické pre dané zariadenie, ako aj mäkkú špongiu. Na čistenie nikdy nepoužívajte rozpúšťadlá a kolobežku nečistite priamo pod tečúcou vodou.

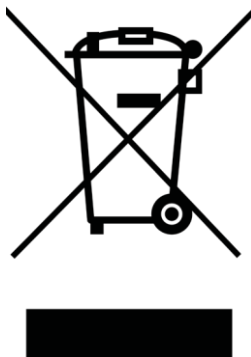
Oprava

Všetky opravy dajte vykonať autorizovanému predajcovi alebo autorizovanému servisnému stredisku. Na elektrických komponentoch nevykonávajú žiadne opravy. Kryty so zabudovanými elektrickými komponentmi môžu otvárať iba odborníci.

Pokyny na likvidáciu

Pri likvidácii dbajte na životné prostredie a dodržiavajte nasledujúce pokyny:

- Elektrickú kolobežku a súvisiace komponenty (napr. batériu) likvidujte iba v schválenom likvidačnom zariadení alebo prostredníctvom komunálneho zariadenia na likvidáciu odpadu.
- Dodržujte platné predpisy. Ak máte pochybnosti, poraďte sa vo svojom zariadení ohľadne likvidácie šetrnej k životnému prostrediu. **Batérie a elektrické zariadenia sa nesmú likvidovať spolu s domácim odpadom!**



PRVÉ NASTAVENIE

Pred prvým použitím

- **Skontrolujte rozsah dodávky:**
 - **Kolobežka, nabíjačka a napájací kábel, používateľská príručka**
- **Záver tejto používateľskej príručky obsahuje micro-Pas. Micro-Pas plne vyplňte a uložte ho spolu s potvrdením o kúpe. Micro-Pas umožňuje hladké spracovanie opráv a problémov zo zárukou.**
- **Batéria je pri dodaní nabitá len čiastočne. Pred prvým použitím batériu úplne nabite pomocou dodanej nabíjačky.**

Pred každou cestou

Elektrická kolobežka musí byť pred každou cestou skontrolovaná, či je technicky spôsobilá. Vozidlo dodáva výrobca plne pripravené na použitie. Pretože sa môžu počas prepravy, ako aj v akomkoľvek období mimo cesty vyskytnúť poruchy, ktoré môžu potenciálne zhoršiť funkciu vozidla, vždy pred prvým použitím a pred každou jazdou venujte pozornosť nasledujúcim bodom:

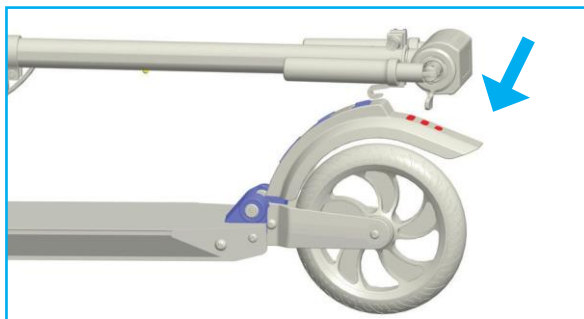
Predmet otestujte	Otestujte obsah
Svetlá	Sú svetlá zapnuté?
Celkový stav	Sú všetky skrutky pevne utiahnuté a všetky komponenty zaistené?
Brzdy	Sú brzdy správne nastavené a plne funkčné?
Skladací mechanizmus	Zapadol skladací mechanizmus správne na miesto a je upínacia páka zatvorená a pevne dotiahnutá?
Stav nabitia batérie	Je batéria dostatočne nabitá?
Aktuálny režim jazdy	Ktorý režim jazdy je momentálne nastavený?

OVLÁDANIE

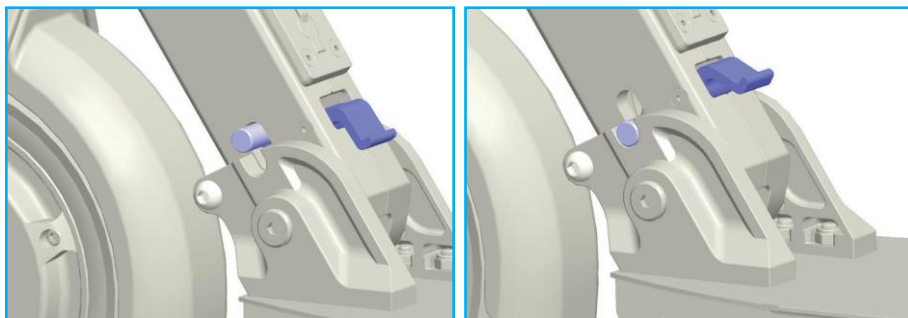
Rozloženie

Vaša elektrická kolobežka je dodávaná zložená. V niekoľkých jednoduchých krokoch sa rozloží a je pripravená na jazdu. Nasledovné vysvetľuje, ako kolobežku rozložiť.

1. Pre uvoľnenie predného háčika trubice zatlačte zadný brzdový pedál.

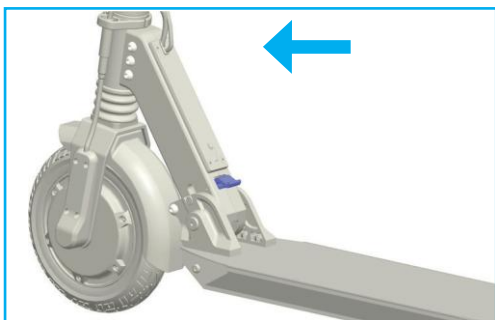


2. Prednú trubicu ťahajte, až kým nebude počuť kliknutie. Skrutka na skladacom bloku je teraz správne umiestnená na svojom mieste.



Skladanie

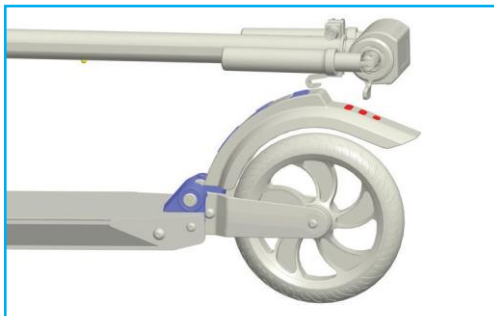
1. **Ak chcete skúter zložiť, zatlačte modrú pákou nohu dolu, pričom na riadidlá vyvíjajte tlak v smere jazdy.**



2. **Táto kolobežka nemá postranný stojan. Môžete ju nechať stáť čiastočným zložením**

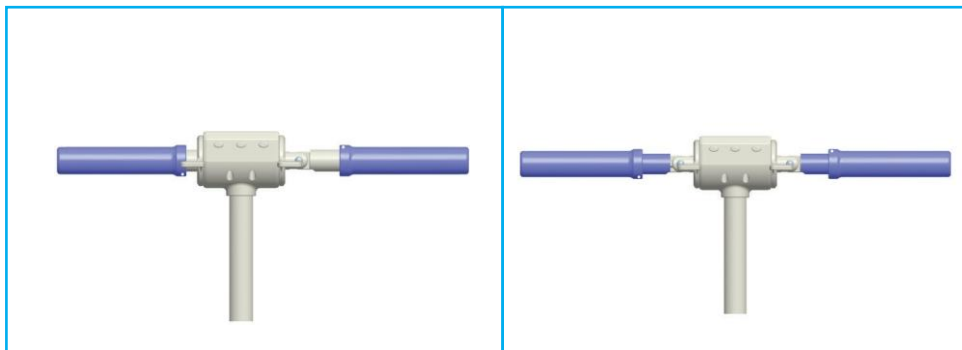


3. **Zacvaknite háčik na zvislej trubici do pedála zadnej brzdy.**



Skladacie rukoväte

Rukoväte kolobežky môžete zložiť, aby ste ju kompaktno uložíli. Za týmto účelom vytiahnite rukoväte vodorovne a sklopte ich. Ak ich chcete rozvinúť, stačí ich mierne zatlačiť nahor a automaticky zacvaknú na svoje miesto.



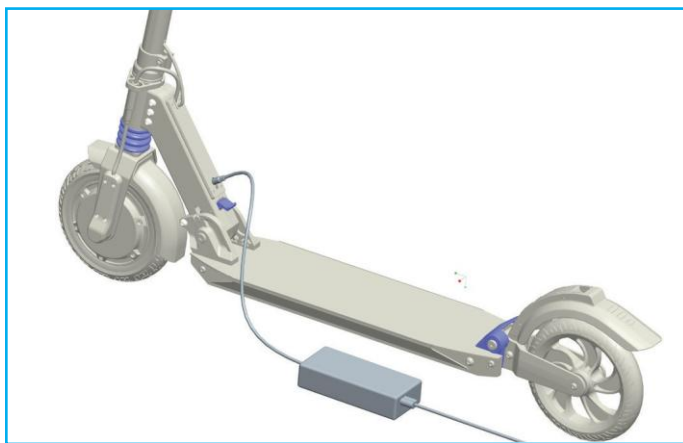
Zapnutie a vypnutie svetla

- Táto kolobežka je vybavená svetelným senzorom, ktorý automaticky rozsvieti svetlá pri slabom osvetlení. Svetlá môžete kedykoľvek zapnúť/vypnúť aj stlačením tlačidla na displeji. V predvolenom režime je automatické osvetlenie vypnuté. Ak chcete svetlo zapnúť/vypnúť, stlačte rýchlo tlačidlo osvetlenia.
- Na nastavenie konfigurácie automatického osvetlenia stlačte tlačidlo osvetlenia na 3 sekundy. Ak na displeji vidíte AUTO, konfigurácia AUTOMATICKÉHO osvetlenia je zapnutá. Pre vypnutie stlačte tlačidlo znova na 3 sekundy.

Nabíjanie batérie

Nasledovné popisuje proces nabíjania:

- Elektrickú kolobežku pripojte k nabíjačke.
- Nabíjačku zapojte do elektrickej zásuvky. To, že nabíjačka a kolobežka sú správne pripojené môžete vidieť tak, že sa LED dióda na jednotke napájania zmení na červenú (môže to trvať niekoľko sekúnd).
- Keď je kolobežka plne nabitá, LED displej nabíjačky sa zmení na zeleno.



VAROVANIE

Vložené batérie sú nabíjateľné lítiové-
iónové batérie. Nikdy nenabíjajte batérie,
ktoré nie sú určené na nabíjanie.

Brzdy

Ak je to možné, počas brzdenia používajte niekoľko brzd súčasne. Aby ste sa vyhli prehriatiu, počas dlhých jazd dole kopcom, vymeňte brzdy.

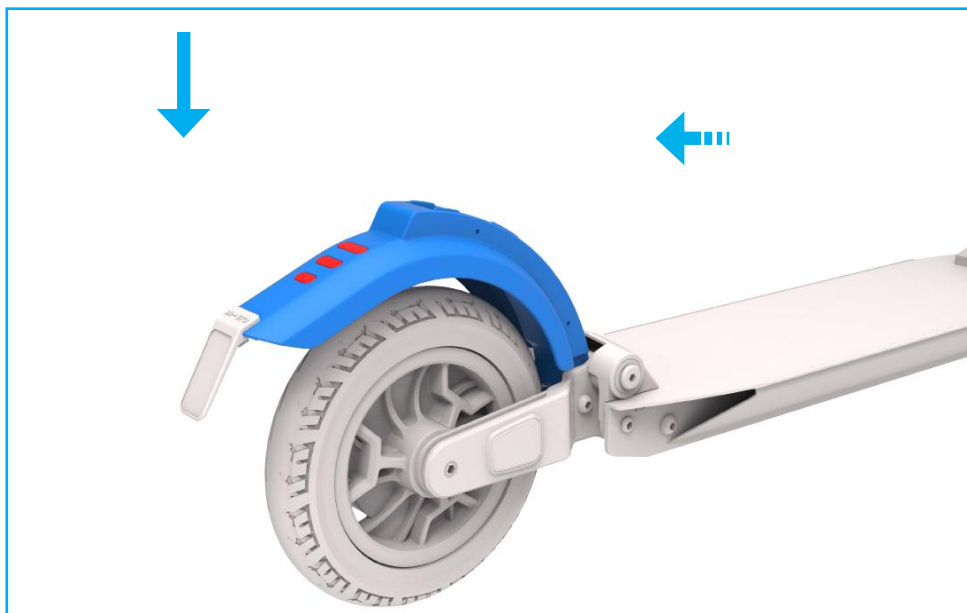


VAROVANIE

Vlhké alebo mokré vozovky majú za následok dlhšiu brzdnú dráhu. Na klzkom alebo nerovnom povrchu vozovky buďte opatrný a znížte rýchlosť.

Ovládanie nožnej brzdy

Aby sa dosiahol najlepší brzdný účinok, počas brzdenia posuňte telo tak, aby ťažisko smerovalo k zadnému kolesu. Posunutie vašej hmotnosti dozadu / nadol značne znižuje brzdnú dráhu.



Ovládanie regeneračnej brzdy

Na aktiváciu regeneratívnej brzdy (motorová brzda) zatlačte ľavú palcovú páku smerom nadol.



Jazda na elektrickej kolobežke



VAROVANIE

Jazdite pomaly, aby ste si zvykli na nový zážitok z jazdy, najmä pri prvej jazde. Vždy majte na pamäti, že jazda vo vyšších rýchlostiach na elektrickej kolobežke bude mať za následok aj dlhšiu brzdnú dráhu.

Ovládanie ručnej brzdy

Ak chcete aktivovať ručnú brzdú (bubnovú brzdu na zadnom kolese), potiahnite ľavú páku. Ovládanie ručnej brzdy automaticky aktivuje brzdú motora.



Páčka zrýchlenia palcom

Elektrická kolobežka má palcovú páku (pravá strana) na reguláciu rýchlosti. Aby ste mohli začať, nohu sa odrazte od zeme a potom stlačte palcovú páku nadol, aby ste kolobežku zrýchlili.



Tempomat

Elektrická kolobežka má tempomat. Tempomat je v predvolenom nastavení deaktivovaný. Ak chcete aktivovať funkciu tempomatu, postupujte podľa týchto krokov:

1. Stlačte palcovú brzdú (ľavá strana) a držte ju stlačenú
2. Zapnite kolobežku
3. Stlačte palcový akcelerátor (pravá strana) 5-krát za sebou

Teraz je funkcia tempomatu aktívna. Kolobežka si bude udržiavať svoju rýchlosť automaticky, ak stlačíte palcový akcelerátor pri určitej rýchlosti po dobu piatich sekúnd. Ak chcete deaktivovať tempomat, kedykoľvek stlačte ľubovoľnú brzdú.

Ak chcete deaktivovať funkciu tempomatu, opakujte vyššie uvedené kroky 1-3.

Režimy jazdy

Vaša elektrická kolobežka má niekoľko predvolených režimov jazdy. Napríklad režim Eko vám dáva možnosť pohodlne cestovať na dlhé vzdialenosti, zatiaľ čo režim Šport vám umožňuje rýchlo jazdiť do kopca.

Režim jazdy	Indikácia programu na displeji	Max. výkon	Maximálna rýchlosť*
Režim chodec	1.	250 Wattov	6 km/h
Režim eko	2.	300 Wattov	20 km/h
Štandardný režim	3.	400 Wattov	25 km/h
Režim šport	4.	500 Wattov	25 km/h

* Podľa predpisov špecifických pre danú krajinu môže byť maximálna rýchlosť obmedzená na 20 km/h.



Elektrická kolobežka nie je schválená na všeobecné použitie na verejných cestách. Upozorňujeme, že každá krajina má špecifické predpisy a obmedzenia pre elektrické vozidlá v cestnej premávke (najmä pokiaľ ide o maximálnu rýchlosť, výkon a povolené cesty). Osobne a podrobne sa informujte o platných smerniciach pre vašu krajinu.

Nastavenie režimov jazdy

Medzi jednotlivými režimami jazdy môžete prepínať nasledujúcim spôsobom:

1. Stlačte palcovú brzdu (ľavá strana) a držte ju stlačenú
2. Zapnite kolobežku
3. Jeden až štyrikrát za sebou stlačte palcový akcelerátor (pravá strana), aby ste aktivovali programy (1 = Režim chodec, 2 = Režim eko, 3 = Štandardný režim, 4 = Režim šport).

Rozhranie displeja a funkcie

Nasledujúci obrázok zobrazuje rôzne polohy na displeji.

- Číslo (1-3) v hornej časti obrazovky zobrazuje aktuálnu úroveň rýchlosti.
- V pravom hornom rohu nájdete údaj o teplote.
- Veľké čísla v strede ukazujú aktuálnu rýchlosť.
- Ikona batérie naľavo a percentuálne číslo zobrazuje aktuálny stav nabitia vašej batérie.
- Spodná časť zobrazuje aktuálnu dĺžku cesty (TRIP) alebo celkový počet najazdených kilometrov (ODO).
 - Ak chcete prepnúť medzi režimom TRIP a ODO, stlačte krátko tlačidlo „M“.
 - Ak chcete nastaviť vzdialenosť TRIP na nulu, stlačte tlačidlo „M“ na tri sekundy.



Svetlá

M

Zap/Vyp

ÚDRŽBA

Aby ste zabezpečili dlhú životnosť vašej elektrickej kolobežky, je potrebné, aby ste kolobežku raz ročne alebo každých 500 kilometrov (podľa toho, čo nastane skôr) doviezli do autorizovaného servisu alebo autorizovaného servisného strediska. Servisnému stredisku poskytnite servisný záznam a uistite sa, že servis bol správne zadany.



POZNÁMKA

Po použití elektrickej kolobežky prvých 5 hodín skontrolujte, či sú všetky skrutky dotiahnuté a ak je to potrebné, utiahnite všetky uvoľnené skrutky.

Údržba batérie

Aby sa zaistila dlhá životnosť batérie, dodržiavajte pokyny pre starostlivosť:

- **Batérie skladujte pri teplote 5° až 35°C.**
- **Po zakúpení batériu ihneď plne nabite.**
- **Ak sa kolobežka nepoužíva, batériu nabite každé tri mesiace.**
- **Batériu je potrebné nabiť do troch dní od jej úplného vybitia.**



POZNÁMKA

Na škody vyplývajúce z nedodržania vyššie uvedených pokynov na starostlivosť sa nevzťahujú nároky na záruku.

TECHNICKÉ ÚDAJE

	Micro Merlin
Číslo položky	EM0035, EM0049, EM0055, EM0056, EM0062
Veľkosť kolesa (predné/zadné)	200 / 200 mm
Hmotnosť	12 kg
Palcový akcelerátor	✓
Brzda predného a zadného kolesa	✓
Inteligentné zadné svetlo	✓
Inteligentné predné svetlo	✓
Výkon (max. výkon)	250 / 300 / 400 / 500 Wattov
Materiál kolesa	Guma
Výška riadidiel	1085 mm
Celková dĺžka	1050 mm
Batéria	36 V / 7,8 Ah / 280 Wh
Články	LG
Dojazd	25 km *
Rýchlosť	6 / 20 / 25 km/h
Čas nabíjania:	3 h
Stav nabíjania	indikácia na displeji

(*) autonómia založená na normálnych podmienkach (rovinný povrch, teplota 20°C, hmotnosť jazdca 75 kg)

VYHLÁSENIE ES O ZHODE

Výrobca:

Micro Mobility Systems Ltd. Bahnhofstrasse 10
8700 Küsnacht
Švajčiarsko

Autorizovaný zástupca pre kompiláciu technickej dokumentácie:

Micro Mobility Systems Ltd. Bahnhofstrasse 10
8700 Küsnacht
Švajčiarsko

Výrobok:

Elektrická kolobežka (E-kolobežka)
em0049 Micro Merlin CH
em0055 Micro Merlin UK
em0035 Micro Merlin EU
em0062 Micro for Honda E-Scooter

Sériové číslo:
XXXXXXXXXXXX

Nabíjačka:
5252 Nabíjačka V4

- Vyššie uvedený výrobok spĺňa nasledujúce smernice:
 - Smernice o strojových zariadeniach 2006/42/EC
 - Smernica EMC 2014/30/EU
 - Smernica LVD 2014/35/EU
 - Smernica RoHS 2014/65/EU
- Pri kontrole boli použité tieto (harmonizované) normy:
 - EN ISO 12100:2010 Smernice o strojových zariadeniach Kolobežka
 - EN61000-6-1:2007 EMC Kolobežka/Nabíjačka
 - EN55014-1:2006+A1+A2 EMC Nabíjačka
 - EN55014-2:1997+A1+A2 EMC Nabíjačka
 - EN61000-3-2:2014 EMC Nabíjačka
 - EN61000-3-3:2013 EMC Nabíjačka
 - EN61000-6-3:2011 EMC Kolobežka/Nabíjačka
 - EN60335-1:2012 LVD Kolobežka/Nabíjačka
 - EN60335-2-29:2004/A2:2010 LVD Nabíjačka
 - 2002/95/EC, 2011/65/EU, 2015/865/EURoHS Kolobežka/Nabíjačka
 - EC1907/2006 REACH Kolobežka
- Ostatné aplikované technické normy a špecifikácie :
 - EN14619 Kolobežka – Bezpečnostné požiadavky

24.04.2020 Küsnacht



Wim Ouboter, Generálny riaditeľ

ZÁRUKA

Možno očakávať nasledujúci záručný servis:

- **Dvojročná záruka na komponenty kolobežky: Doska, úplnú prednú zostavu a brzdivý pedál. Všetky opotrebované diely, malé diely a skrutky sú vylúčené z tejto záruky.**
- **Jednoročná záruka na batériu alebo 300 úplných nabíjacích cyklov (čokoľvek, čo sa stane skôr). Zaručujeme zvýšnú kapacitu 60% pôvodnej menovitej kapacity.**
- **Jednoročná záruka na elektrické komponenty: Motor, displej, ovládač a káble.**

Rozsah záručných služieb

Na základe tejto záruky sa spoločnosť Micro zaväzuje počas príslušných záručných období vykonávať nasledujúce služby: na základe rozhodnutia spoločnosti Micro oprava alebo výmena za rovnocenné diely/komponenty, kde sa výmena môže líšiť od originálu z hľadiska modelu a/alebo farby; služby, na ktoré sa nevzťahuje záruka a ktoré patria do kompetencie predajcu, ako aj čistenie kolobežiek dodávaných v nečistom stave, sa budú účtovať štandardné hodinové sadzby vrátane všetkých vzniknutých nákladov na materiál a dopravu;

- **Akákoľvek služba poskytnutá v rámci záruky (oprava/výmena) nepredlžuje pôvodnú záruku.**
- **Nároky, ktoré nie sú uvedené vyššie, sa neuplatňujú.**

ZÁRUČNÉ PODMIENKY

Záruka sa nevzťahuje na škody spôsobené nasledovným:

- **Poškodenie spôsobené opätovným nabíjaním batérie, keď je to potrebné.**

- **Poškodenie spôsobené skladovaním, nabíjaním alebo používaním mimo špecifikovaného teplotného rozsahu.**
- **Nesprávne použitie, nevhodná aplikácia alebo nedbanlivá prevádzka (napr. skoky).**
- **Nesprávna zmena tretími stranami (napr. otvorením dosky).**
- **Nesprávne nabíjanie (napr. nabíjaním nabíjačkou odlišnou od dodávanej nabíjačky).**
- **Prekročenie maximálnej rýchlosti 40 km/h pri jazde z kopca.**
- **Technické úpravy kolobežky bez súhlasu výrobcu.**
- **Následná výmena/inštalácia nekompatibilných alebo neoriginálnych častí.**
- **Opotrebované časti, ako sú guľičkové ložiská, klzné ložiská, ložiskové svorníky a ložiskové skrutky atď.**
- **Nedodržanie intervalov údržby.**
- **Poškodenie v dôsledku chýbajúcich alebo nesprávnych nastavení alebo opotrebovaných komponentov.**
- **Dôsledky pádu.**
- **Akákoľvek osobná alebo majetková škoda tretích osôb spôsobená používaním kolobežky.**
- **Poškodenie spôsobené nevhodnými čistiacimi prostriedkami, zariadeniami ako sú vysokotlakové čističe alebo použité prísady.**
- **Poškodenia spôsobené nedbanlivosťou používateľ'a v spojení s ochranou vody (elektrický skúter je odolný voči striekajúcej vode, ale nie je vodotesný).**

Doložka o oddeliteľnosti

Ak niektoré z ustanovení tejto záruky je alebo sa stane neplatným alebo má medzeru, ktorú je potrebné uzavrieť, nebude to mať vplyv na účinnosť ostatných ustanovení. Chýbajúce alebo neplatné ustanovenie sa nahradí ustanovením, ktoré sa čo najviac približuje zámeru a účelu pôvodného ustanovenia.

Príslušné právo a jurisdikcia

V prípade akýchkoľvek sporov vyplývajúcich z tejto záruky (aj pokiaľ ide o otázku jej existencie alebo platnosti) sa dohodlo, že výlučným miestom konania bude súd v Zürichu. Táto kúpna zmluva podlieha švajčiarskemu právu s vylúčením konfliktných zákonov a vylúčením Dohovoru OSN o zmluvách o medzinárodnom predaji tovaru (Dohovor OSN o predaji).

MICRO-PAS

Plne vyplňte micro-pas a uschovajte ho spolu s potvrdením o kúpe.

Vlastník

Meno a priezvisko

Ulica / Číslo domu

PŠČ

Krajina

Kolobežka

Sériové číslo

Model

Farba

Veľkosť kolesa

Špeciálne funkcie

Dátum nákupu

Meno predajcu

Adresa predajcu

Kúpna cena



SERVISNÝ ZÁZNAM

Akákoľvek údržba elektrickej kolobežky sa musí zaznamenať do servisného záznamu. Vaša elektrická kolobežka musí byť skontrolovaná autorizovaným servisným strediskom raz ročne alebo každých 500 kilometrov.

Druh objednávky	<input type="radio"/> Výročná údržba <input type="radio"/> Oprava
Dátum vykonania	
Vykonaná	
Číslo objednávky	
Vykonané práce	
Vykonané proti platbe	
Dátum, podpis, pečiatka	

Druh objednávky	<input type="radio"/> Výročná údržba <input type="radio"/> Oprava
Dátum vykonania	
Vykonaná	
Číslo objednávky	
Vykonané práce	
Vykonané proti platbe	
Dátum, podpis, pečiatka	

